

## Tauchpumpen / submersible pumps

### OCEAN

**Artikel: 1100.90.00**

Hochleistungs-Tauchpumpe OCEAN 12 V  
 high power submersible pump OCEAN 12 V

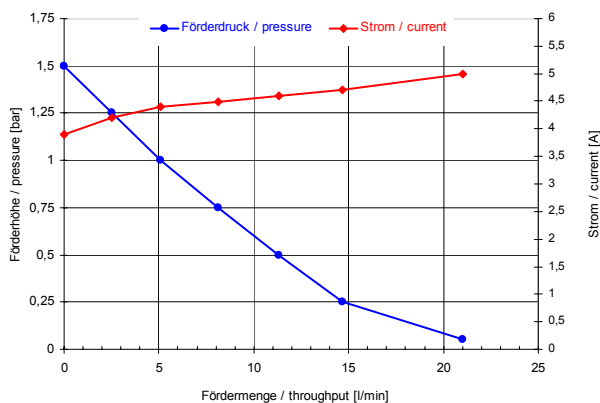


Spannung / voltage:	12 Volt = / 12 volt DC
Stromstärke / current:	max. 5,0 A
Fördermenge / throughput:	max. 21 l/min
Förderhöhe / delivery height:	max. 15 m
Förderdruck / pressure:	max. 1,5 bar / 22 psi
Verbrauch / power:	45 - 60 Watt
Ø / Höhe / diam. / height:	48 / 133 mm
Kabellänge / wire length:	1,0 m
Anschluß / connection:	(+) braun / brown (-) blau / blue

- trockenlaufsicher bis 2 Stunden
- dauerlaufgeeignet
- Laufzeit 450 – 500 Stunden
- zur Förderung von sauberem Wasser bis max. 60°C, inklusive Trinkwasser
- für Schläuche mit 10 mm Innendurchmesser
- erweiterbar mit Rückschlagventil, Entlüftungsstutzen und Filter
- andere Kabellängen auf Anfrage erhältlich

- run dry up to 2 h without damage
- suitable for continuous operation
- running time between 450 – 500 hours
- for supply of clean water up to 60°C, including drinking water
- for hoses with 10 mm inner diameter
- expandable with non-return-valve, vent connection and filter
- other cable length available on request

#### Förderdiagramm / capacity diagram:



#### Varianten / variants:

Tauchpumpe OCEAN mit Entlüftungsstutzen /  
 submersible pump OCEAN with vent connection  
**Art.-Nr.: 1110.90.00**

Tauchpumpe OCEAN mit entlüftetem Rückschlagventil  
 und Filter /  
 submersible pump OCEAN with check valve vent  
 and filter  
**Art.-Nr.: 1120.90.00**

#### Zubehör / accessories:



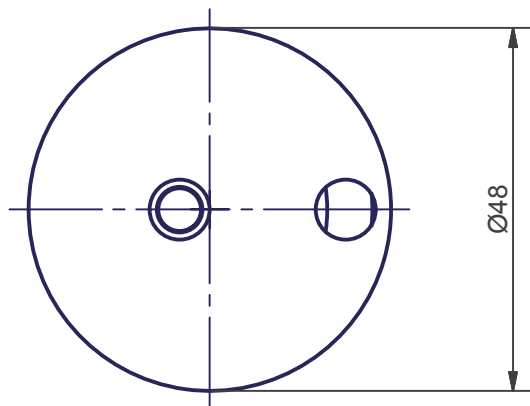
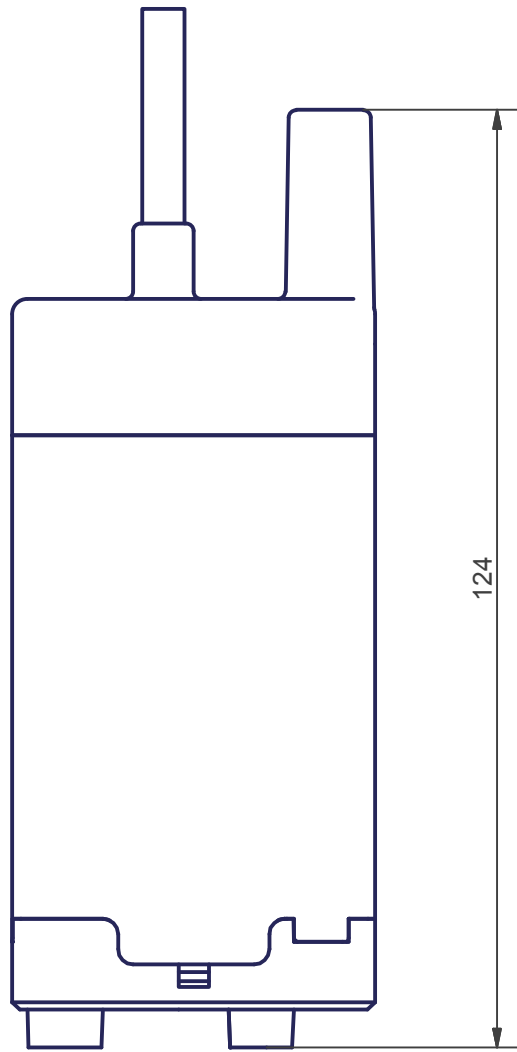
Entlüftungsstutzen /  
 vent connection  
**C1.0605.01**



Rückschlagventil mit  
 Entlüftung / non-  
 return-valve with  
 venting  
**3004.53.00**



Filter  
**3098.13.00**



Allgemein-  
toleranz  
ISO 2768-m

Oberfläche

Maßstab: 1:1

Datei: 11009000.idw

Material:

8				Datum	Name
7				Gezeichnet 14.03.2011	pferner
6				Kontrolliert	
5				Norm	
4					
3					
2					
1					

**Tauchpumpe OZEAN 12 V**

CP-TP1/11/12/50

COMET-PUMPEN  
Systemtechnik GmbH & Co. KG  
Industriestraße 5  
37308 Paffschwende

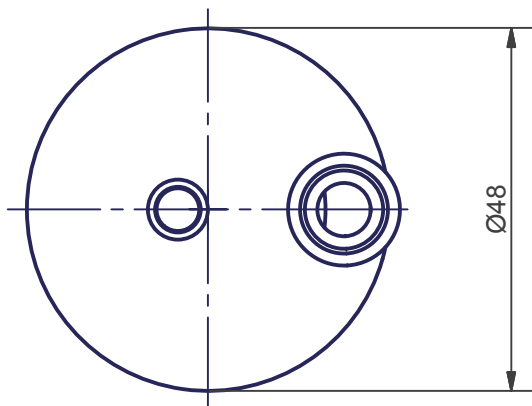
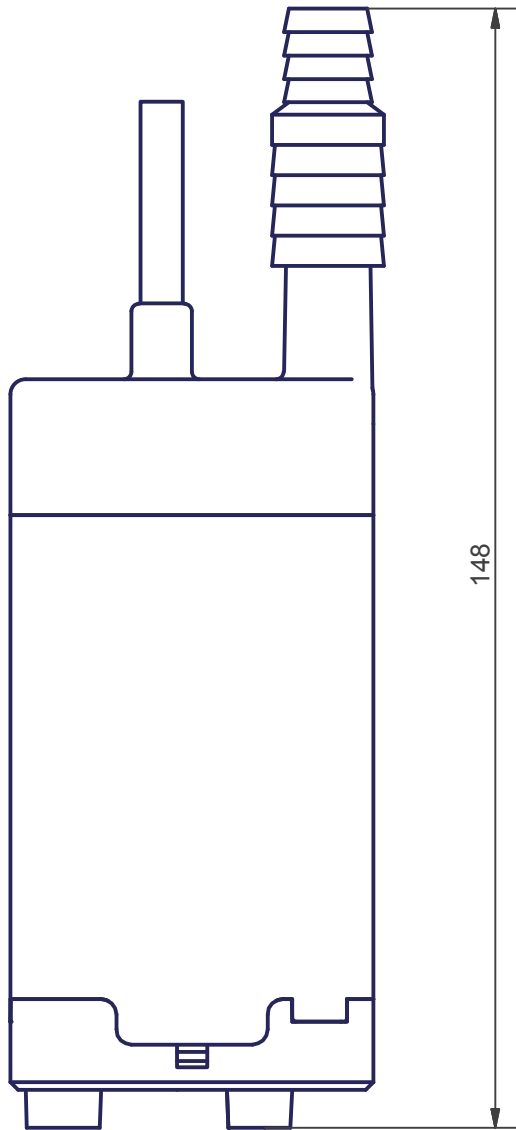
1100.90.00

2

A4

Ers. für

Ers. durch



Allgemein-  
toleranz  
ISO 2768-m

Oberfläche

Maßstab: 1:1

Datei: 11109000.idw

Material:

8				Datum	Name
7				Gezeichnet 03.11.2011	pferner
6				Kontrolliert	
5				Norm	
4					
3					
2					
1					

**Tauchpumpe OZEAN 12 V  
mit Entlüftung**

COMET-PUMPEN  
Systemtechnik GmbH & Co. KG  
Industriestraße 5  
37308 Paffschwende

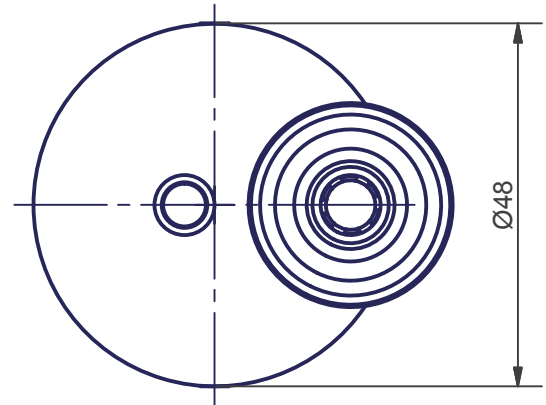
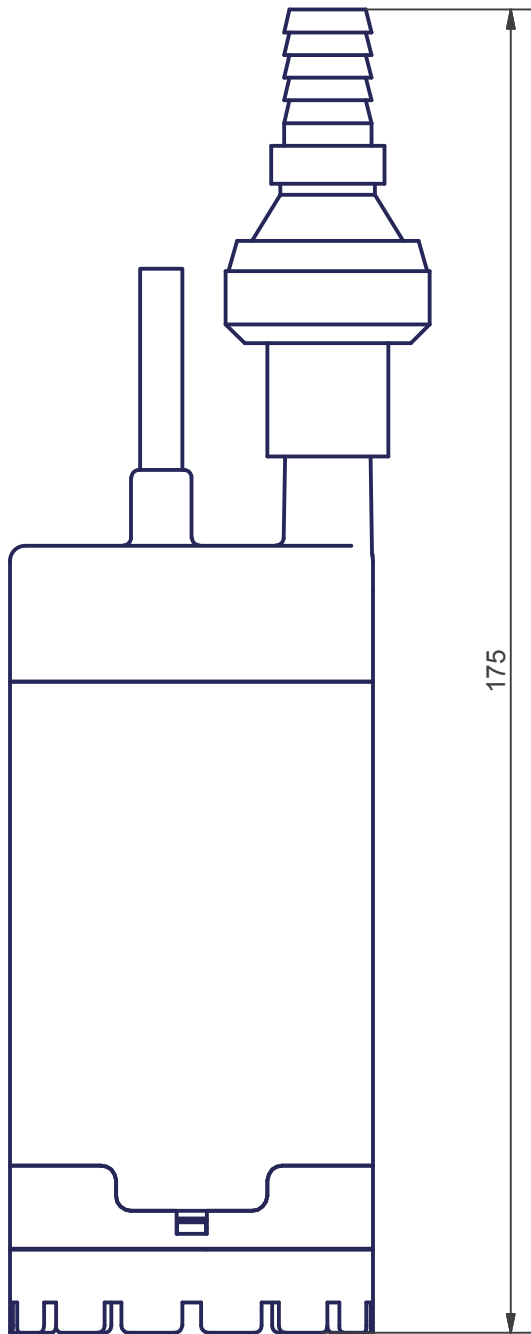
1110.90.00

1

A4

Ers. für

Ers. durch



		Allgemein-toleranz ISO 2768-m		Oberfläche	Maßstab: 1:1	Datei: 11209000.idw	
					Material:		
8				Datum	Name	<b>Tauchpumpe OZEAN 12 V mit Rückschlagventil, Filter</b>	
7			Gezeichnet	03.11.2011	pferner		
6			Kontrolliert				
5			Norm				
4							
3			<b>COMET-PUMPEN</b> Systemtechnik GmbH & Co. KG Industriestraße 5 37308 Paffschwende			1	
2						1120.90.00	
1							A4
Zust.	Änderungen	Datum	Name	Ers. für		Ers. durch	