

Inline - Pumpen / inline pumps

GIRO

Artikel: 1250.79.00
 Inline - Pumpe GIRO 12V
 inline pump GIRO 12V

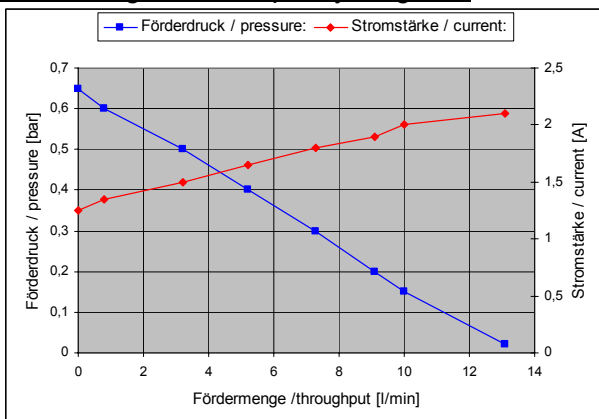


Spannung / voltage:	12 Volt = / 12 volt DC
Stromstärke / current:	max. 2,1 A
Fördermenge / throughput:	max. 13 l/min
Förderhöhe / delivery height:	max. 6 m
Förderdruck / pressure:	max. 0,6 bar / 8,5 psi
Verbrauch / power:	20 – 30 Watt
Ø / Höhe / diam. / height:	55 / 126 mm
Kabellänge / wire length:	1 m
Anschluss / connection:	(+) braun / brown (-) blau / blue

- nicht selbstansaugend
- trockenlaufsicher bis 2 Stunden
- dauerlaufgeeignet
- Laufzeit 450 – 500 Stunden
- zur Förderung von sauberem Wasser bis max. 60°C, inklusive Trinkwasser
- für Schläuche mit 10 mm Innendurchmesser
- erweiterbar mit Schlauchstutzen, Rückschlagventil und Filter
- andere Kabellängen auf Anfrage erhältlich

- don't start to suck
- run dry up to 2 h without damage
- suitable for continuous operation
- running time between 450 - 500 hours
- for supply of clean water up to 60°C, including drinking water
- for hoses with 10 mm inner diameter
- expandable with hose clip, non-return-valve and filter
- other cable length available on request

Förderdiagramm / capacity diagram:



Varianten / variants:

Inline-Pumpe GIRO beidseitig mit Schlauchstutzen /
 inline pump GIRO both ends with hose clip
Art.-Nr.: 1260.79.00

Inline-Pumpe GIRO mit Rückschlagventil und Filter /
 inline pump GIRO with non-return-valve and filter
Art.-Nr.: 1270.79.00

Zubehör / accessories:



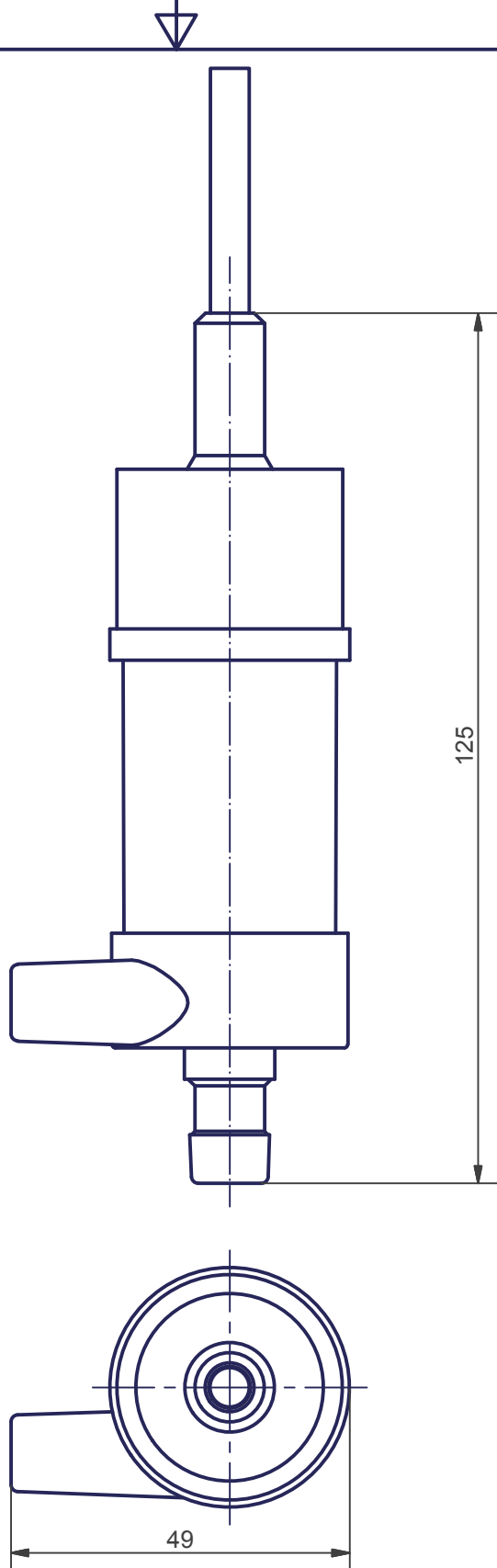
Schlauchstutzen /
 hose clip
C1.0608.02



Rückschlagventil /
 non-return-valve
3004.02.00

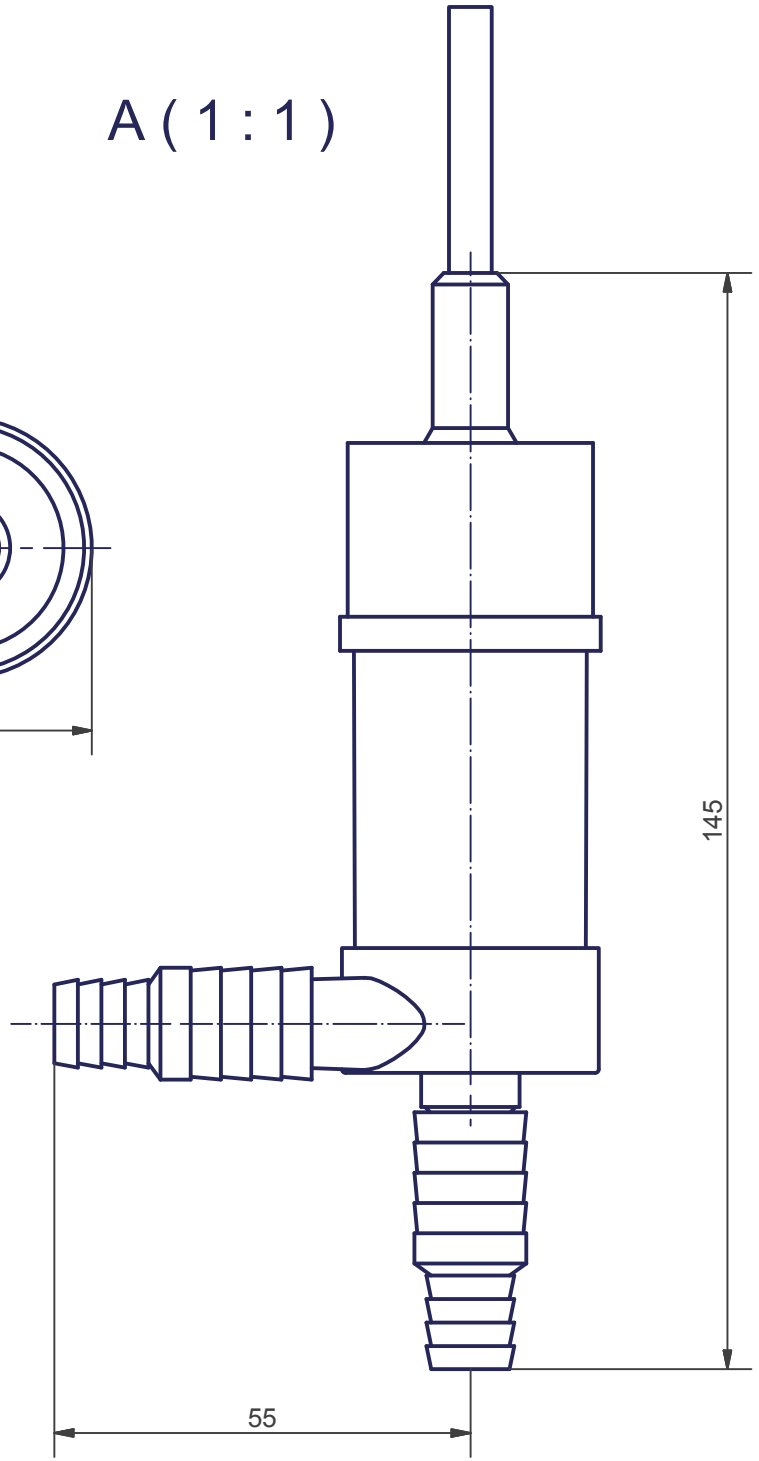
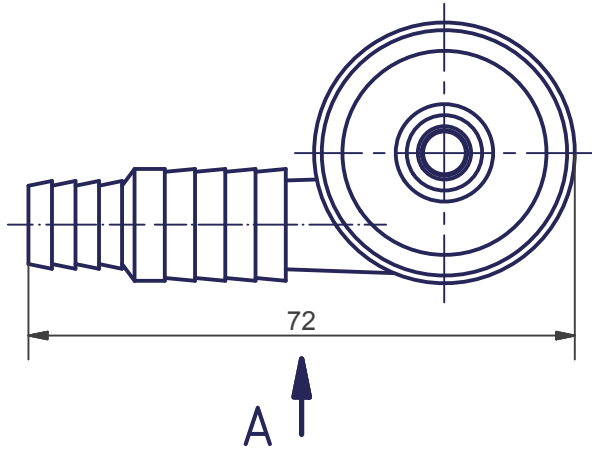


Filter
3006.01.00



		Allgemeintoleranz ISO 2768-f		Oberfläche	Maßstab: 1:1	Datei: 12507900.idw	
					Material:		
8				Datum	Name	<h1>Außenpumpe GIRO 12 V</h1>	
7			Gezeichnet	30.11.2011	pferner		
6			Kontrolliert				
5			Norm				
4			Werkzeugnummer				
3			COMET-PUMPEN Systemtechnik GmbH & Co. KG Industriestraße 5 37308 Paffschwende			<h2>1250.79.00</h2>	
2							
1						A4	
Zust.	Änderungen	Datum	Name	Ers. für		Ers. durch	

A (1:1)



Allgemein-
toleranz
ISO 2768-f

Oberfläche

Maßstab: 1:1

Datei: 12607900.idw

Material:

Zust.	Änderungen	Datum	Name	Datum	Name
8					
7				01.12.2011	pferner
6					
5					
4					
3					
2					
1					

COMET-PUMPEN
Systemtechnik GmbH & Co. KG
Industriestraße 5
37308 Paffschwende

Außenpumpe GIRO 12 V
beidseitig Schlauchstutzen

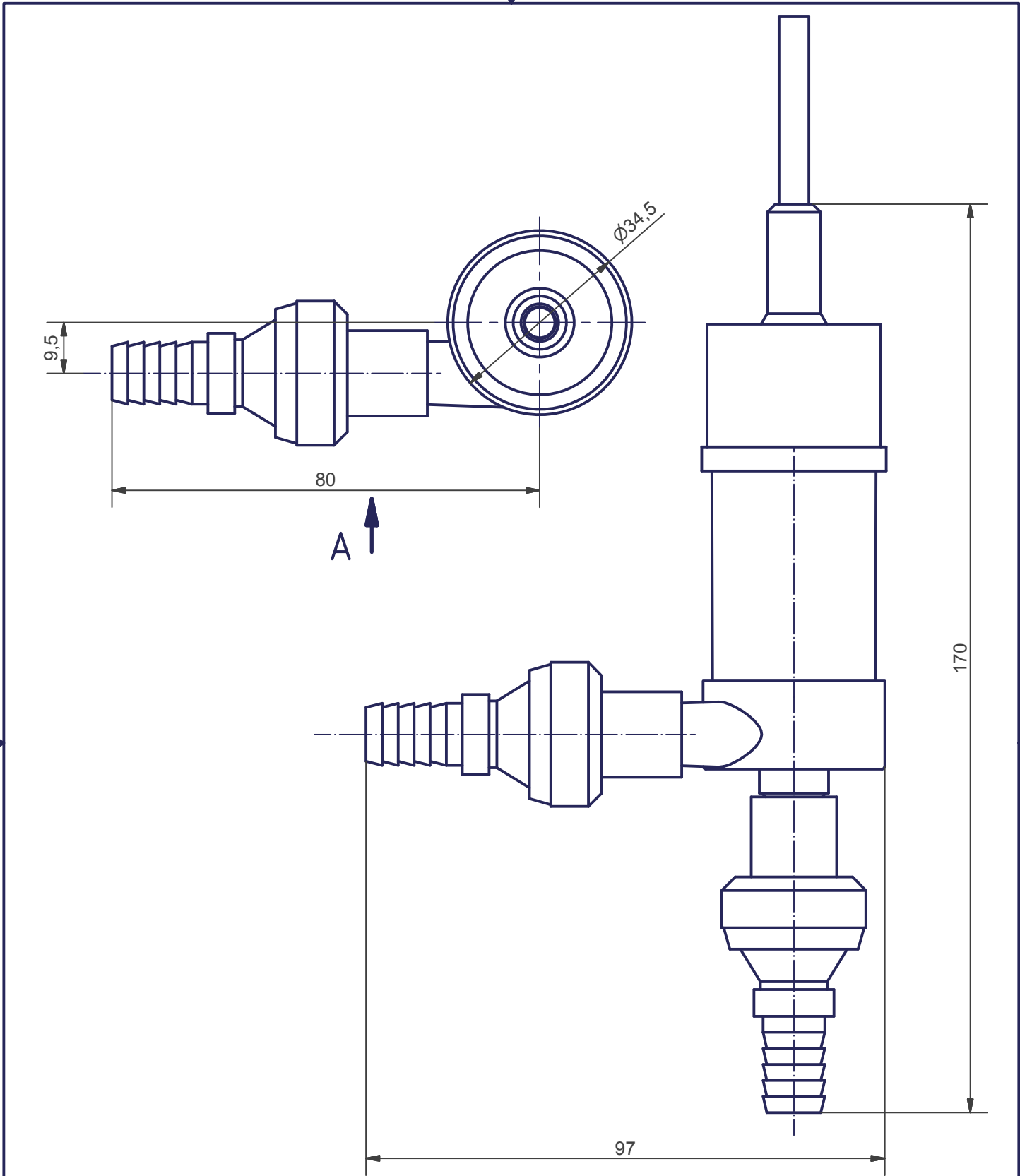
1260.79.00

1

A4

Ers. für

Ers. durch



		Allgemeintoleranz ISO 2768-f		Oberfläche	Maßstab: 1:1	Datei: 12707900.idw		
					Material:			
8				Datum	Name	Außenpumpe GIRO 12 V Wasserfilter und Rückschlagventil		
7			Gezeichnet	05.12.2011	pferner			
6			Kontrolliert					
5			Norm					
4			Werkzeugnummer					
3			COMET-PUMPEN			12707900		1
2			Systemtechnik GmbH & Co. KG					A4
1			Industriestraße 5 37308 Paffschwende			Ers. für		Ers. durch
Zust.	Änderungen	Datum	Name					