

## Inline-Pumpen / inline pumps

### ELEGANT-INLINE

**Artikel: 1390.01.00**

Inline-Pumpe ELEGANT-INLINE 12V  
 inline pump ELEGANT-INLINE 12V

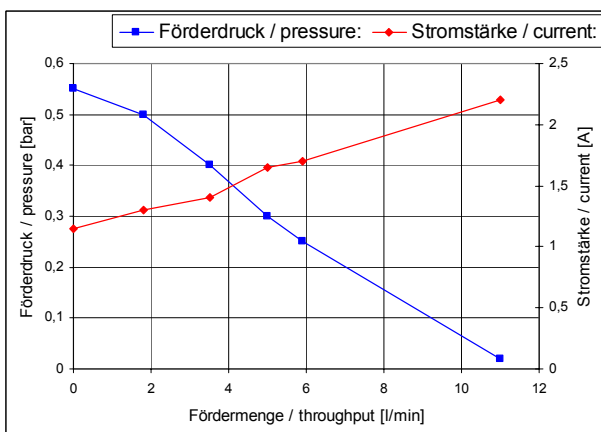


Spannung / voltage:	12 Volt = / 12 volt DC
Stromstärke / current:	max. 2,2 A
Fördermenge / throughput:	max. 10 l/min
Förderhöhe / delivery height:	max. 5,5 m
Förderdruck / pressure:	max. 0,55 bar / 8 psi
Verbrauch / power:	15 - 24 Watt
Ø / Höhe / diam. / height:	38 / 120 mm
Kabellänge / wire length:	1 m
Anschluss / connection:	(+) braun / brown (-) blau / blue

- nicht selbstansaugend
- trockenlaufsicher bis 2 Stunden
- dauerlaufgeeignet
- Laufzeit 450 – 500 Stunden
- zur Förderung von sauberem Wasser bis max. 60°C, inklusive Trinkwasser
- für Schläuche mit 10 mm Innendurchmesser
- erweiterbar mit Rückschlagventil und Filter
- andere Kabellängen auf Anfrage erhältlich

- don't start to suck
- run dry up to 2 h without damage
- suitable for continuous operation
- running time between 450 – 500 hours
- for supply of clean water up to 60°C, including drinking water
- for hoses with 10 mm inner diameter
- expandable with non-return-valve and filter
- other cable length available on request

#### Förderdiagramm / capacity diagram:



#### Varianten / variants:

#### Zubehör / accessories:



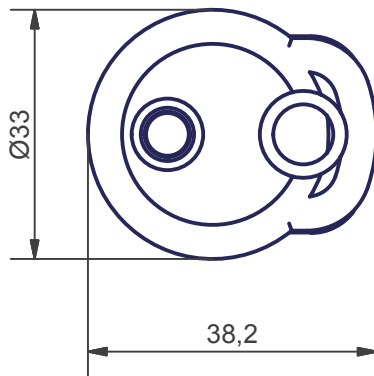
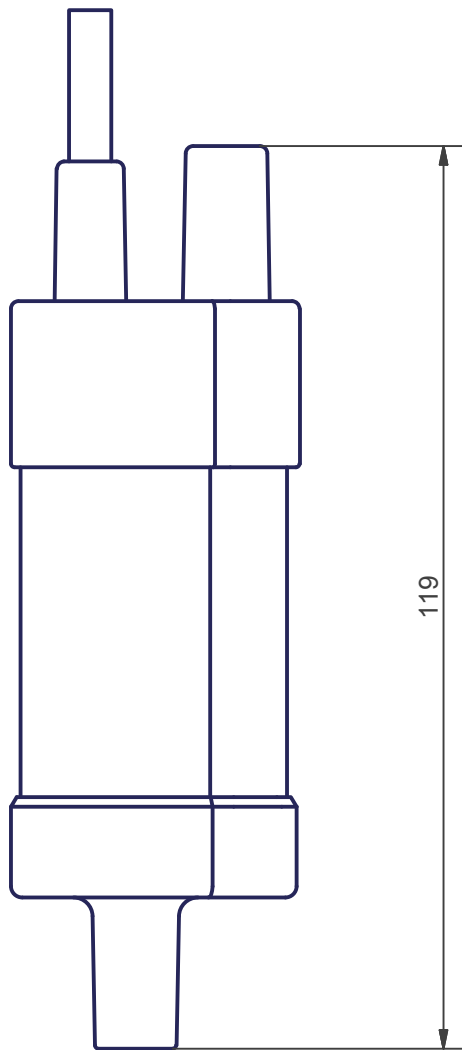
Rückschlagventil /  
non-return-valve  
**3004.02.00**



Filter  
**3006.01.00**



Schlauchstutzen /  
hose clip  
**C1.0608.02**



		Allgemeintoleranz ISO 2768-f		Oberfläche	Maßstab: 1:1	Datei: 13900100.idw
					Material:	
8				Datum	Name	<b>Außenpumpe ELEGANT          INLINE 12 V, 1,0 m Kabel</b>
7				Gezeichnet	21.11.2011 pferner	
6				Kontrolliert		
5				Norm		
4				Werkzeugnummer		
3				COMET-PUMPEN		1390.01.00
2				Systemtechnik GmbH & Co. KG Industriestraße 5 37308 Paffschwende		
1						1
Zust.	Änderungen	Datum	Name	Ers. für		Ers. durch

A4