

Tauchpumpen / submersible pumps

VIP-PLUS

Artikel: 1430.12.00

Tauchpumpe VIP-PLUS 12V
 submersible pump VIP-PLUS 12V

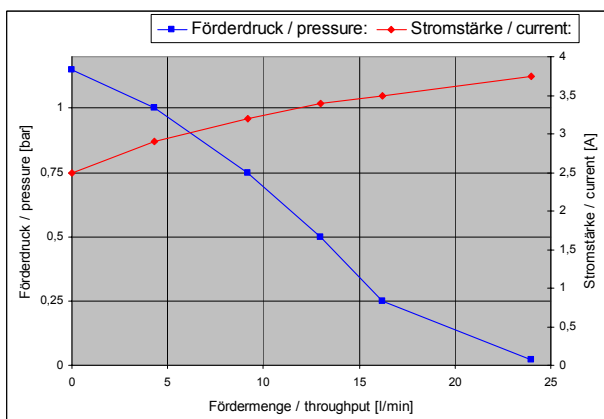


Spannung / voltage:	12 Volt = / 12 volt DC
Stromstärke / current:	max. 3,8 A
Fördermenge / throughput:	max. 23 l/min
Förderhöhe / delivery height:	max. 11 m
Förderdruck / pressure:	max. 1,1 bar / 16 psi
Verbrauch / power:	35 - 45 Watt
Ø / Höhe / diam. / height:	48 / 123 mm
Kabellänge / wire length:	1 m
Anschluss / connection:	(+) braun / brown (-) blau / blue

- trockenlaufsicher bis 2 Stunden
- dauerlaufgeeignet
- Laufzeit 450 – 500 Stunden
- zur Förderung von sauberem Wasser bis max. 60°C, inklusive Trinkwasser
- für Schläuche mit 10 mm Innendurchmesser
- erweiterbar mit Rückschlagventil, Entlüftungsstutzen und Filter
- andere Kabellängen auf Anfrage erhältlich

- run dry up to 2 h without damage
- suitable for continuous operation
- running time between 450 – 500 hours
- for supply of clean water up to 60°C, including drinking water
- for hoses with 10 mm inner diameter
- expandable with non-return-valve, vent connection and filter
- other cable length available on request

Förderdiagramm / capacity diagram:



Varianten / variants:

Tauchpumpe VIP-PLUS mit Entlüftungsstutzen /
 submersible pump VIP-PLUS with vent connection
Art.-Nr.: 1440.12.00

Tauchpumpe VIP-PLUS mit entlüftetem Rückschlagventil
 und Filter /
 submersible pump VIP-PLUS with check valve vent
 and filter
Art.-Nr.: 1450.12.00

Zubehör / accessories:



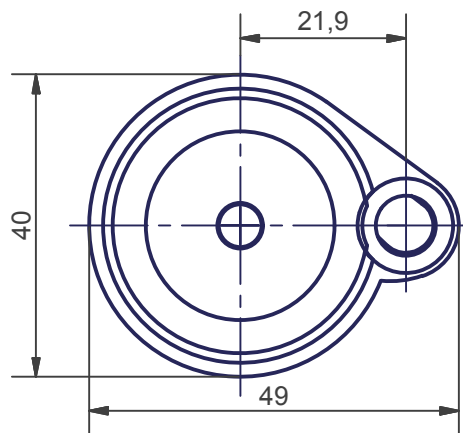
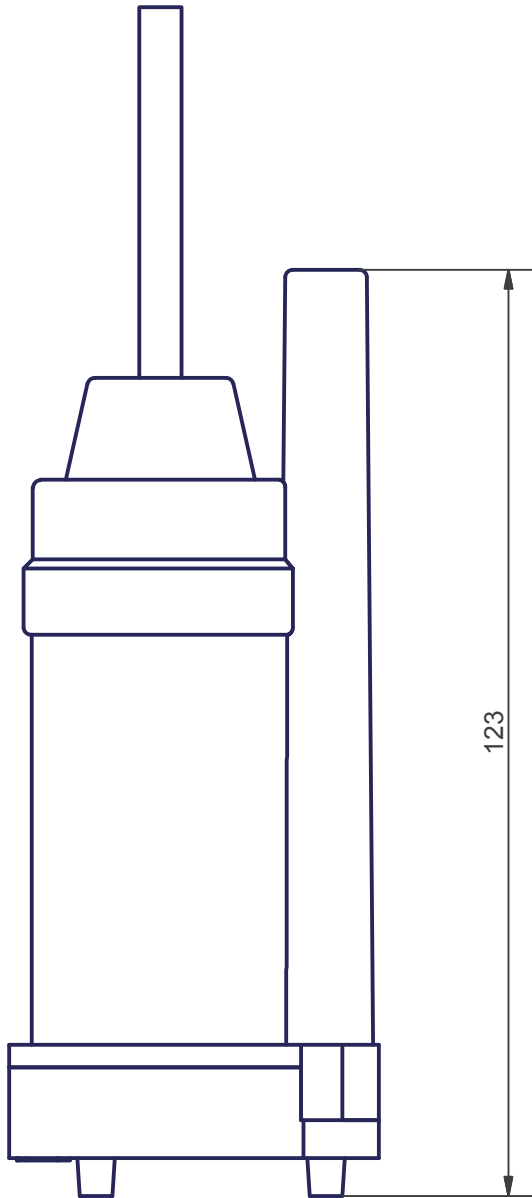
Entlüftungsstutzen /
 vent connection
C1.0605.01



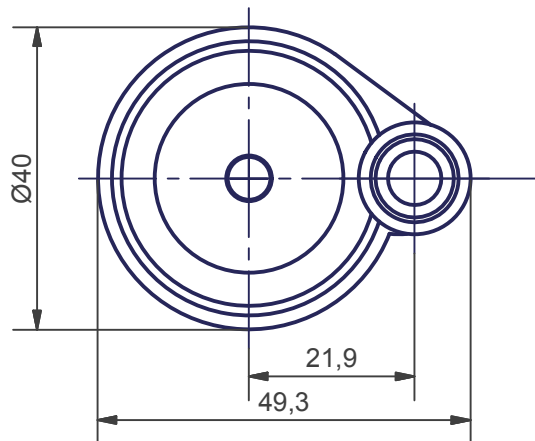
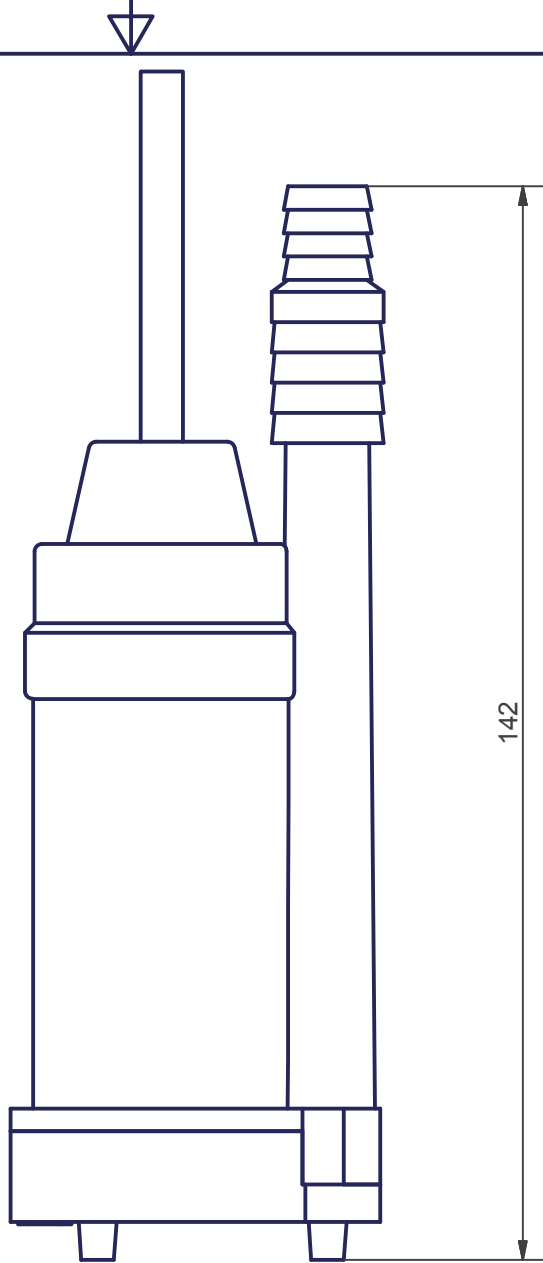
Rückschlagventil mit
 Entlüftung / non-
 return-valve with
 venting
3004.53.00



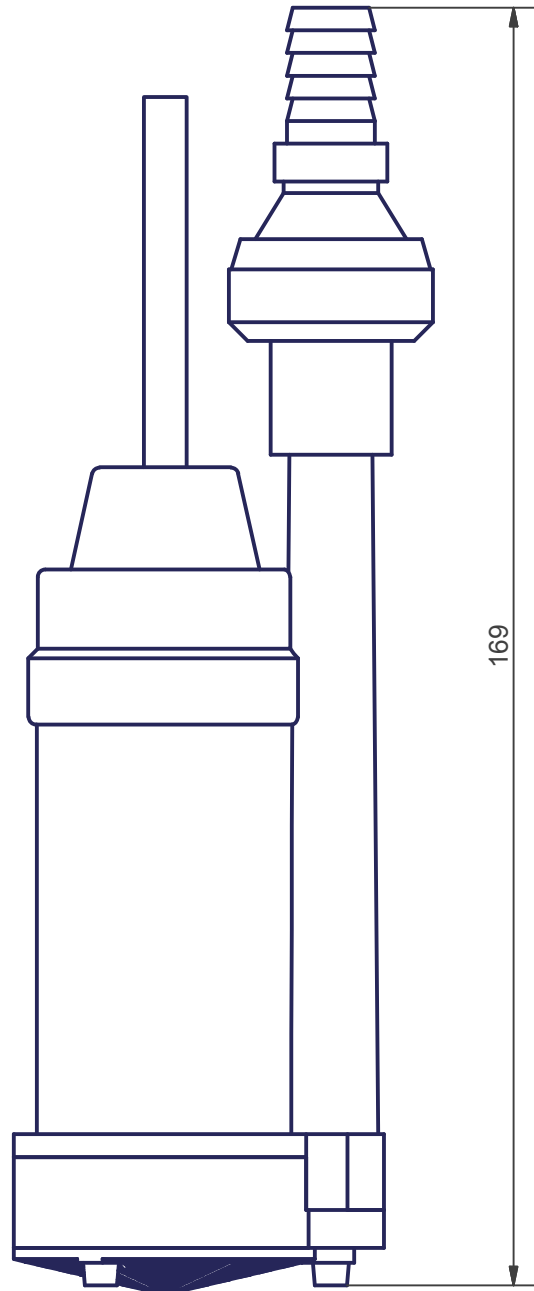
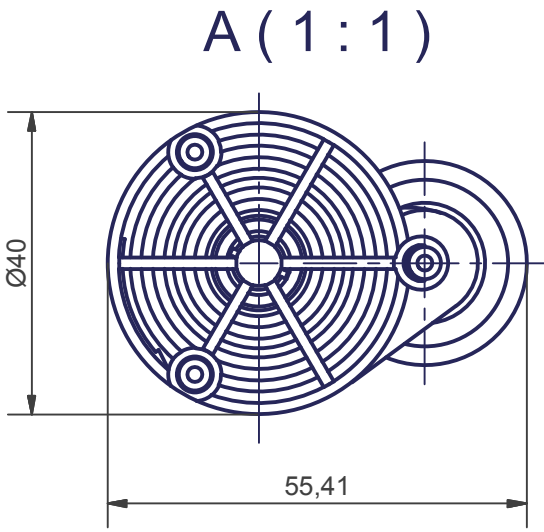
Filter
3093.13.00



				Allgemein- toleranz ISO 2768-m	Oberfläche	Maßstab: 1:1	Datei: 14301200.idw
						Material:	
8				Datum	Name	Tauchpumpe VIP-PLUS	
7			Gezeichnet	28.04.2003	pferner		
6			Kontrolliert				
5			Norm				
4							
3						1430.12.00	
2							
1						A4	
Zust.	Änderungen	Datum	Name	COMET-PUMPEN		Ers. für	Ers. durch



				Allgemein- toleranz ISO 2768-m	Oberfläche	Maßstab: 1:1	Datei: 14401200.idw
						Material:	
8				Datum	Name	VIP-PLUS mit Entlüftung	
7			Gezeichnet	28.04.2003	pferner		
6			Kontrolliert				
5			Norm				
4							
3						1440.12.00	
2							
1						1	
				COMET-PUMPEN		A4	
Zust.	Änderungen	Datum	Name	Ers. für			Ers. durch



A ↑

		Allgemein- toleranz ISO 2768-f		Oberfläche	Maßstab: 1:1	Datei: 14501200.idw	
					Material:		
8				Datum	Name	VIP-Plus mit entlüftetem Rückschlagventil, Filter	
7				Gezeichnet	21.11.2011		pferner
6				Kontrolliert			
5				Norm			
4				Werkzeugnummer			
3				COMET-PUMPEN		1450.12.00	
2				Systemtechnik GmbH & Co. KG			
1				Industriestraße 5		1	
				37308 Paffschwende		A4	
Zust.	Änderungen	Datum	Name	Ers. für		Ers. durch	