

Tauchpumpen / submersible pumps

LUX

Artikel: 1500.13.00
 Tauchpumpe LUX 12V
 submersible pump LUX 12V

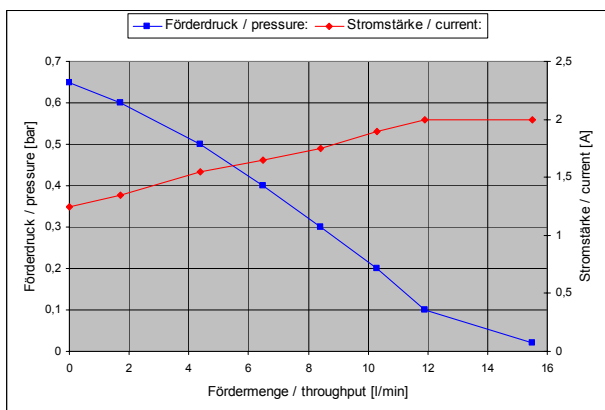


Spannung / voltage:	12 Volt = / 12 volt DC
Stromstärke / current:	max. 2,0 A
Fördermenge / throughput:	max. 15 l/min
Förderhöhe / delivery height:	max. 6,5 m
Förderdruck / pressure:	max. 0,65 bar / 9,4 psi
Verbrauch / power:	20 - 35 Watt
Ø / Höhe / diam. / height:	65 / 125 mm
Kabellänge / wire length:	1 m
Anschluss / connection:	(+) braun / brown (-) blau / blue

- trockenlaufsicher bis 2 Stunden
- dauerlaufgeeignet
- Laufzeit 450 – 500 Stunden
- zur Förderung von sauberem Wasser bis max. 60°C, inklusive Trinkwasser
- für Schläuche mit 10 mm Innendurchmesser
- erweiterbar mit Rückschlagventil, Entlüftungsstutzen und Filter
- andere Kabellängen auf Anfrage erhältlich

- run dry up to 2 h without damage
- suitable for continuous operation
- running time between 450 – 500 hours
- for supply of clean water up to 60°C, including drinking water
- for hoses with 10 mm inner diameter
- expandable with non-return-valve, vent connection and filter
- other cable length available on request

Förderdiagramm / capacity diagram:



Varianten / variants:

Tauchpumpe LUX mit Entlüftungsstutzen /
 submersible pump LUX with vent connection
Art.-Nr.: 1510.13.00

Tauchpumpe LUX mit entlüftetem Rückschlagventil
 und Filter /
 submersible pump LUX with check valve vent
 and filter
Art.-Nr.: 1520.13.00

Zubehör / accessories:



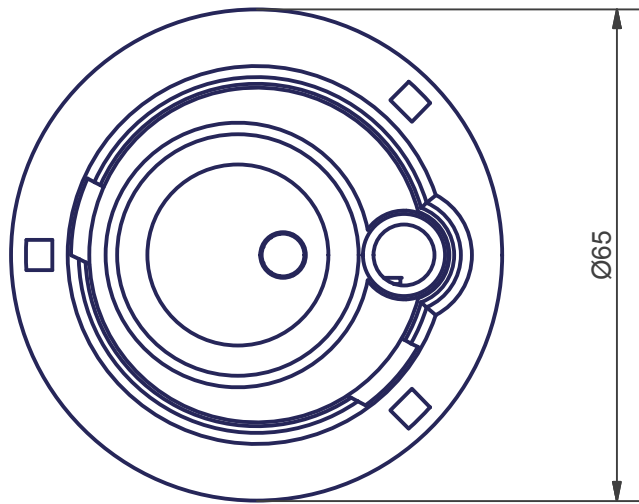
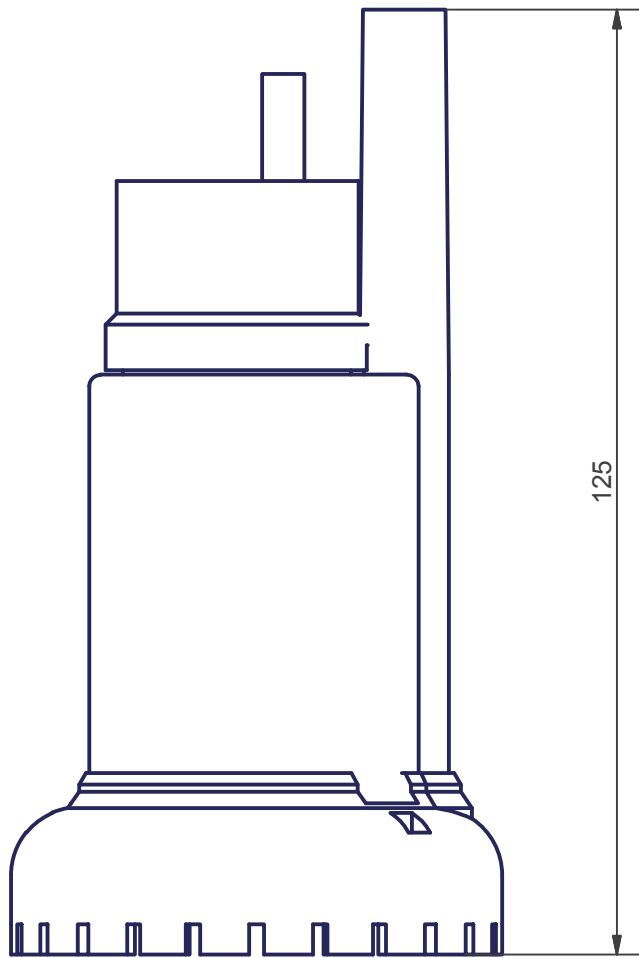
Entlüftungsstutzen /
 vent connection
C1.0605.01



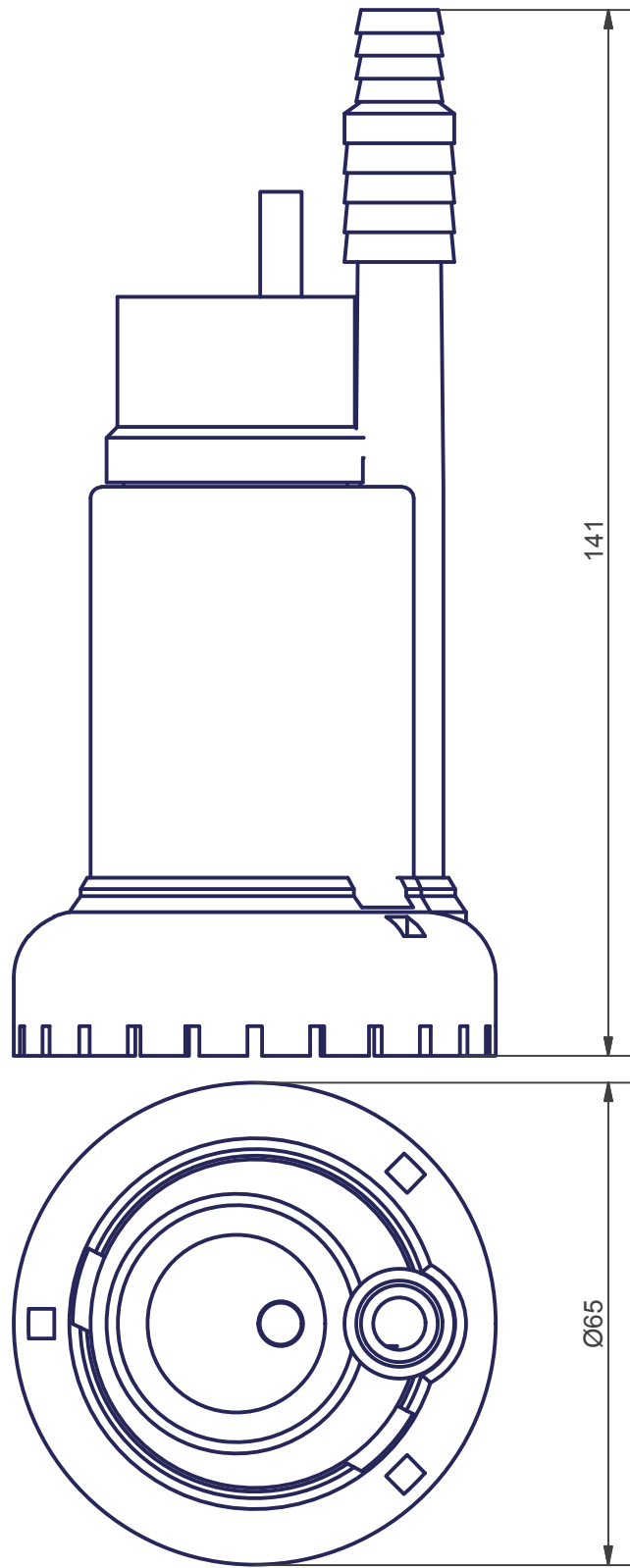
Rückschlagventil mit
 Entlüftung / non-
 return-valve with
 venting
3004.53.00



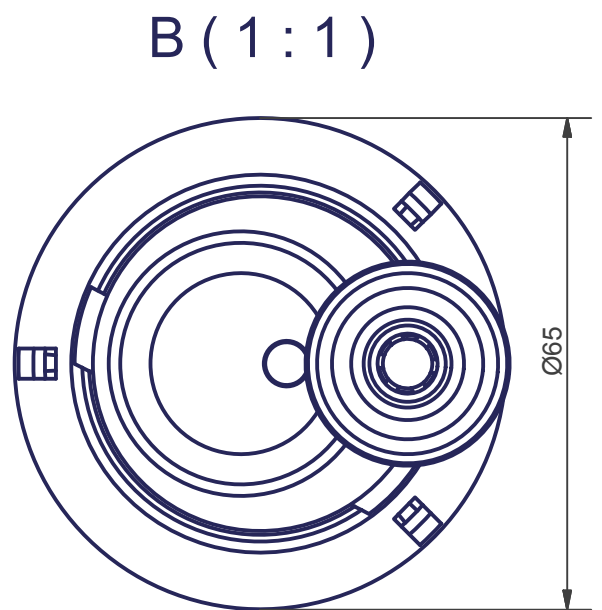
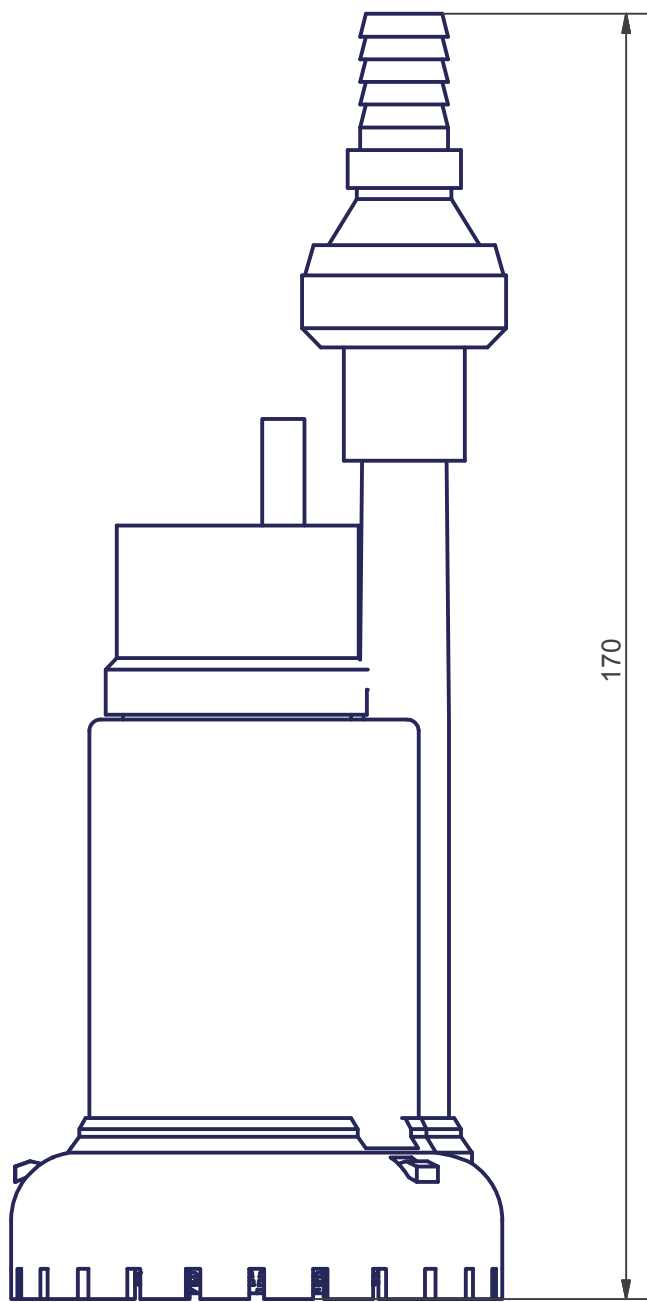
Filter
3097.13.00



				Allgemein- toleranz ISO 2768-m	Oberfläche	Maßstab: 1:1	Datei: 15001300.idw
						Material:	
8				Datum	Name	<h1>Tauchpumpe LUX</h1>	
7			Gezeichnet	18.06.2003	pferner		
6			Kontrolliert				
5			Norm				
4							
3						<h2>1500.13.00</h2>	
2							
1						<h3>A4</h3>	
Zust.	Änderungen	Datum	Name	COMET-PUMPEN		Ers. für	Ers. durch



				Allgemein- toleranz ISO 2768-m	Oberfläche	Maßstab: 1:1	Datei: 15101300.idw
						Material:	
8				Datum	Name	Tauchpumpe LUX mit Entlüftung	
7			Gezeichnet	18.06.2003	pferner		
6			Kontrolliert				
5			Norm				
4							
3						1510.13.00	
2							
1						A4	
Zust.	Änderungen	Datum	Name	Ers. für			Ers. durch



				Allgemein- toleranz ISO 2768-m	Oberfläche	Maßstab: 1:1	Datei: 15201300.idw
						Material:	
8				Datum	Name	Tauchpumpe LUX	
7			Gezeichnet	18.06.2003	pferner		
6			Kontrolliert				
5			Norm				
4							
3						1520.13.00	
2							
1						1	
				COMET-PUMPEN		A4	
Zust.	Änderungen	Datum	Name	Ers. für			Ers. durch